

### I. Internals Maintenance:

- For maintenance of trap internals, see Armstrong IOM-1001.

### II. Valves Maintenance:

- Make sure to interrupt steam flow up and down stream in order to isolate the TVS;
- Using the TVS's handwheels (11), open completely each TVS's valve;
- Unscrew the bonnet bolts (13) and pull the isolation valve assembly (10) out of valve body;
- **TVS-811:** Place the special tool A-9542 (sealing ring extractor) into the body of the valve and turn its top square nut (A) in order to allow the spindle (C) to expand under the valve washer (5);
- **TVS-812 & TVS-813:** Place the special tool B-5259 (sealing ring extractor) into the body of the valve and turn its top square nut (A) in order to allow the spindle (C) to expand under the valve washer (5);
- Turn the lower nut (B) of the extractor in order to pull the tool out of the valve body. The disc springs (3), valve sealing rings (4) and lantern bushing (7) will come out on the end of the tool. Check to see if all components have been removed and clean any remaining debris.
- **TVS-811:** Place valve washer (5) into valve body with Beveled Edge down;
- **TVS-812 & TVS-813:** Place valve washer (5) into valve body;
- **TVS-811:** Place Armstrong part B-5249 (isolation valve assembly) into valve body and lightly tap it to the bottom. Screw evenly the bolts (13) until the bonnet (10) seats on the valve body;
- **TVS-812 & TVS-813:** Place Armstrong part B-5250 (isolation valve assembly) into valve body and lightly tap it to the bottom. Place 2 bonnet disc springs (8) - oval surfaces facing each other - on each stud (12) and coat the studs (12).

Place the bonnet nuts (14) on the studs (12) and tighten evenly.



### I. Wartung Innenteile:

- Armstrong IOM-1001 für Wartung der Innenteile des Kondensatableiters verwenden.

### II. Wartung der Ventile:

- Absperren der Dampfzufuhr und Kondensatseite um TVS von der Leitung zu trennen;
- Mit den Handrädern (11) beide TVS-Ventile voll öffnen;
- Schrauben am Bügeldeckel (13) lösen und Ventileinheit (10) aus Ventilhäuse ziehen;
- **TVS-811:** Spezialwerkzeug A-9542 (Auszieher für Dichtungsring) in Ventilhäuse einführen und oberen Vierkant (A) drehen, sodass sich Spindel (C) unterhalb der Ventildichtung (5) ausdehnen kann;
- **TVS-812 & TVS-813:** Spezialwerkzeug B-5259 (Auszieher für Dichtungsring) in Ventilhäuse einführen und oberen Vierkant (A) drehen, sodass sich Spindel (C) unterhalb der Ventildichtung (5) ausdehnen kann;
- Untere Sechskantmutter (B) des Ausziehers festschrauben und Werkzeug aus dem Ventilhäuse ziehen; Federschelbe (3) Ventill-Dichtungsringe (4) und die Laterne (7) werden mit dem Werkzeug herausgezogen. Sicherstellen, daß alle Teile entfernt wurden und Bohrung von evtl. zurückgebliebenen Bruchstücken reinigen;
- **TVS-811:** Ventildichtung (5) mit abgeschrägter Kante unten in Ventilhäuse einsetzen.
- **TVS-812 & TVS-813:** Ventildichtung (5) in Ventilhäuse einsetzen.
- **TVS-811:** Armstrong Ersatzteil B-5249 (Ventileinheit) in Ventilhäuse einsetzen und leicht gegen Boden festklopfen. Schrauben (13) gleichmäßig festziehen bis der Bügel (10) am Ventilhäuse aufliegt;
- **TVS-812 & TVS-813:** Armstrong Ersatzteil B-5250 (Ventileinheit) in Ventilhäuse einsetzen und leicht gegen Boden festklopfen; 2 Federschelben (8) für Bügel - ovale Oberflächen gegenüber - auf jeden Bolzen (12) stecken und Bolzen (12) einstreichen. Muttern (14) auf Bolzen (12) setzen und gleichmäßig festziehen.



### I. Entretien des pièces internes:

- Pour l'entretien des pièces internes, voir le document Armstrong IOM-1001.

### II. Entretien des vannes :

- Couper la vapeur en amont et en aval afin d'isoler le TVS;
- En utilisant les volants du TVS (11), ouvrir complètement chacune des vannes;
- Dévisser les boulons du bonnet (13) et retirer l'assemblage (10) du corps de la vanne;
- **TVS-811:** Placer l'outil spécial A-9542 (extracteur) dans le corps de la vanne et visser le bouton carré (A) pour permettre à la tige (C) de s'élargir sous la rondelle (5);
- **TVS-812 & TVS-813:** Placer l'outil spécial B-5259 (extracteur) dans le corps de la vanne et visser le bouton carré (A) pour permettre à la tige (C) de s'élargir sous la rondelle (5);
- Serrer l'écrou inférieur (B) de l'extracteur et retirer l'outil du corps de la vanne. Les ressorts circulaires (3), les bagues d'étanchéité (4) et la lanterne (7) vont sortir de la vanne, au bout de l'outil. Vérifier que tous les composants ont été retirés et bien nettoyer le moindre débris;
- **TVS-811:** Placer la rondelle (5) dans le corps de la vanne avec le côté chanfreiné vers le bas;
- **TVS-812 & TVS-813:** Placer la rondelle (5) dans le corps de la vanne;
- **TVS-811:** Placer la pièce Armstrong N° B-5249 (empilage de joints) dans le corps de la vanne et la faire glisser au fond en tapant légèrement. Visser les boulons (13) de manière équilibrée jusqu'à ce que le bonnet (10) se pose sur le corps de la vanne;
- **TVS-812 & TVS-813:** Placer la pièce Armstrong N° B-5250 (empilage de joints) dans le corps de la vanne et la faire glisser au fond en tapant légèrement. Placer les 2 ressorts circulaires du bonnet (8) - avec les faces ovales l'une contre l'autre - sur chaque goujon (12) et enduire les goujons de graisse (12). Placer les écrous du bonnet (14) sur les goujons (12) et serrer de manière équilibrée.



### I. Mantenimiento de las piezas internas:

- Para el mantenimiento de piezas internas en purgadores, consulte Armstrong IOM-1001.

### II. Mantenimiento de las válvulas:

- Asegúrese de interrumpir el flujo de vapor ascendente y descendente para aislar el TVS;
- Utilice los volantes del TVS (11) para abrir por completo cada válvula;
- Afloje los pernos del bonete (13) y retire del cuerpo el conjunto de válvulas de aislamiento (10);
- **TVS-811:** Coloque la herramienta especial A-9542 (extractor del anillo de cierre) dentro del cuerpo de la válvula y gire la tuerca cuadrada superior (A) de manera que el eje (C) se expanda debajo de la arandela de la válvula (5);
- **TVS-812 y TVS-813:** Coloque la herramienta especial B-5253 (extractor del anillo de cierre) dentro del cuerpo de la válvula y gire la tuerca cuadrada superior (A) de manera que el eje (C) se expanda debajo de la arandela de la válvula (5);
- Ajuste la tuerca inferior (B) del extractor y quite la herramienta del cuerpo de la válvula. Los resortes de disco (3), los anillos de cierre de la válvula (4) y el buje linterna (7) saldrán en la parte inferior de la herramienta. Verifique que todos los componentes fueron retirados y limpie los restos que puedan quedar.
- **TVS-811:** Coloque la arandela (5) dentro del cuerpo de la válvula con el borde biselado hacia abajo;
- **TVS-812 y TVS-813:** Coloque la arandela (5) dentro del cuerpo de la válvula;
- **TVS-811:** Coloque la pieza Armstrong B-5249 (conjunto de válvulas de aislamiento) dentro del cuerpo de la válvula y golpéela ligeramente hacia el fondo. Ajuste uniformemente los pernos (13) hasta que el bonete (10) se apoye en el cuerpo de la válvula;
- **TVS-812 y TVS-813:** Coloque la pieza Armstrong B-5250 (conjunto de válvulas de aislamiento) dentro del cuerpo de la válvula y golpéela ligeramente hacia el fondo. Coloque dos resortes de disco (8) - con las superficies ovales enfrentadas - en cada perno (12) y cubra los pernos (12). Coloque las tuercas del bonete (14) en los pernos (12) y ajuste uniformemente.



### I. Onderhoud aan binnenwerk:

- Voor onderhoud en reparatie aan condenspot, zie blad IOM-1001.

### II. Afsluiter onderhoud en reparatie:

- Verzeker u ervan dat zowel de toe- als de afvoer naar de TVS afgesloten zijn;
- Draai d.m.v. de handwielen (11) beide afsluiters geheel open;
- Demonteer de drukstukbouten (13) en trek het afsluiter binnenwerk (10) geheel uit het huis;
- **TVS-811:** Plaats het speciale gereedschap A-9542 in het afsluiterhuis en draai de topbout (A) , waardoor de spindel (C) uitzet onder de onderste afdictring (5);
- **TVS-812 & TVS-813:** Plaats het speciale gereedschap A-5259 in het afsluiterhuis en draai de topbout (A) , waardoor de spindel (C) uitzet onder de onderste afdictring (5);
- Draai de moer (B) en trek het gereedschap uit het huis. De veerringen (3), de afdictringen (4) en de lantaarnring (7) komen met het gereedschap mee; Controleer of alle onderdelen verwijderd zijn in reining de binnenkant van het huis.
- **TVS-811:** Plaats de ring (5) met de schuine kant naar beneden in het huis;
- **TVS-812 & TVS-813:** Plaats de ring (5) in het huis;
- **TVS-811:** Plaats het bovendeel (B-5249 voorzien van nieuwe ringen) in het huis en druk dit stevig, maar voorzichtig door tot op de bodem. Draai de bouten (13) gelijkmatig aan, totdat het drukstuk (10) op het afsluiterhuis zit;
- **TVS-812 & TVS-813:** Plaats het bovendeel (B-5250 voorzien van nieuwe ringen) in het huis en druk dit stevig, maar voorzichtig door tot op de bodem. Plaats 2 veerringen (8) met de ovale vlakken naar elkaar toe, op elk draadeind (12) en smeer de draadeinden (12). Draai de bouten (14) gelijkmatig aan.



### I. Manutenzione degli organi interni:

- Per la manutenzione degli organi interni vedere istruzioni Armstrong IOM-1001.

### II. Manutenzione delle valvole:

- Interrompere il flusso vapore ed isolare il gruppo TVS;
- Aprire completamente le 2 valvole, agendo sui volantini (11);
- Svitare i bulloni (13) del bonnet ed estrarre gli interni (10) fuori dal corpo valvole;
- **TVS-811:** Posizionare nel corpo valvola l'utensile speciale A-9542 (Estrattore anelli di tenuta) e girando (A) far espandere lo spinotto (C) al di sotto della rondella (5);
- **TVS-812 & TVS-813:** Posizionare nel corpo valvola l'estrattore anelli di tenuta B-5259 e girando (A) far espandere lo spinotto (C) al di sotto della rondella (5);
- Stringere il dado (B) e tirar fuori l'estrattore dal corpo valvola. Le molle a tazza (3), gli anelli di tenuta (4) e la lanterna (7) verranno così estratti. Controllare se tutti i componenti sono stati rimossi e procedere con le normali operazioni di pulizia delle parti interessate;
- **TVS-811:** Riposizionare nel corpo valvola la rondella (5), con la parte smussata in basso;
- **TVS-812 & TVS-813:** Riposizionare nel corpo valvola la rondella (5);
- **TVS-811:** Riposizionare l'assieme B-5249 nel corpo valvola ed avvitarlo delicatamente sino al fondo. Avvitare uniformemente i bulloni (13) sino a che il bonnet (10) sia correttamente posizionato sul corpo valvola;
- **TVS-812 & TVS-813:** Riposizionare l'assieme B-5250 nel corpo valvola ed avvitarlo delicatamente sino al fondo. Posizionare le 2 molle a tazza (8) su ogni tirante (12). Posizionare i dadi (14) sui tiranti (12) e stringerli uniformemente.



## Series TVS-800

# Inverted Bucket Steam Traps Glockenkondensatableiter Purgeurs à Flotteur Inversé Ouvert Purgadores de Vapor de Cubeta Invertida Omgekeerde Emmer Condenspot Scaricatori di Condensa a Secchiello Rovesciato

*These instructions should be used by experienced personnel !  
Diese Gebrauchsanweisung ist durch Fachpersonal zu benutzen !  
Ces instructions devraient être utilisées par du personnel expérimenté !  
¡Estas instrucciones deben ser utilizadas por personal experimentado !  
Onderhoud uitsluitend uit te voeren door ervaren personeel !  
Queste istruzioni devono essere utilizzate da personale esperto !*

### PRODUCT DESCRIPTION - PRODUKTBESCHREIBUNG - DESCRIPTION DU PRODUIT DESCRIPCION DEL PRODUCTO - PRODUKT OMSCHRIJVING - DESCRIZIONE DEL PRODOTTO

Model shown on the picture: TVS-811 - Die Abbildung zeigt das Modell TVS-811 - Photo: modèle TVS-811  
Modelo mostrado en la fotografía: TVS-811 - Model on foto: TVS-811 - Modello in figura: TVS-811



Armstrong Cast Iron Trap Valve Station  
Horizontal Connection  
Optional: Internal Strainer



Armstrong Multifunktionseinheit aus Grauguß  
Waagerechter Einbau  
Option: Eingebauter Schmutzfänger



Station de Purge Armstrong en Fonte  
Raccordement Horizontal  
En Option : Filtre Intégré



Estación de Válvulas de Purgadores Armstrong en Fundición  
Conexión Horizontal  
Opcional: Filtro Interno



Armstrong Gietijzeren Trap Valve Station.  
Horizontale Aansluiting  
Optie: Ingebouwd Filter



Gruppo di Drenaggio Compatto "Scaricatore e Valvole Integrate" - In Ghisa  
Connessioni Orizzontali  
Accessori Opzionali: Filtro Integrato



For detailed material specifications, options, approximate dimensions and weights, see Armstrong literature or consult your local Representative.

Für detaillierte Werkstoffangaben, Zubehör, Abmessungen und Gewichte, sehen Sie die Armstrong Datenblätter oder fragen Sie Ihre Armstrong-Vertretung.  
Pour toute spécification détaillée des matières, options, dimensions et poids, veuillez vous référer à la littérature Armstrong ou prendre contact avec votre Représentant local.

Para especificaciones de materiales detalladas, opciones, dimensiones aproximadas y pesos, ver catálogos Armstrong o consultar con su Representante local.

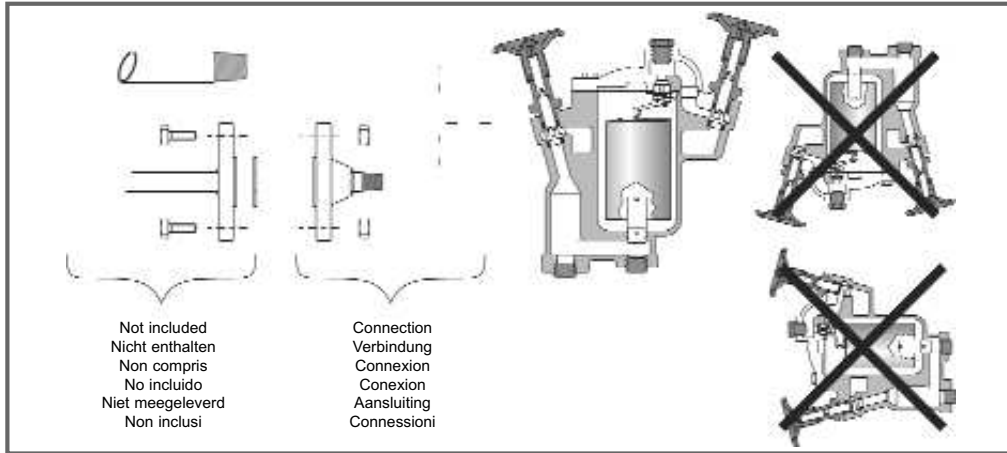
Voor gedetailleerde materiaal specificaties, afmetingen en gewichten, zie de Armstrong documentatie of neem contact op met uw plaatselijke Vertegenwoordiger.

Per la specifica dettagliata dei materiali, accessori opzionali, dimensioni e pesi approssimativi, vedere la documentazione appropriata o contattare il Distributore locale.

**INSTALLATION - INSTALLATIONSANWEISUNG - INSTALLATION  
INSTALACION - INSTALLATIE - INSTALLAZIONE**

Model shown on the drawing: TVS-812 - Die Zeichnung zeigt das Modell TVS-812 - Schéma: modèle TVS-812  
Modelo mostrado en el dibujo: TVS-812 - Model op tekening: TVS-812 - Modello in figura: TVS-812

Possible connections: screwed or flanged - Mögliche Anschlußarten: Muffengewinde, Flansche  
Raccordements possibles: taraudé ou à brides - Conexiones posibles: roscada o bridada  
Mogelijke aansluiting: draad of flens - Connessioni disponibili: filettate o flangiate



**START-UP PROCEDURE - INBETRIEBNAHME - PROCEDURE DE DEMARRAGE  
PROCEDIMIENTO DE PUESTA EN MARCHA - OPSTARTPROCEDURE - PROCEDURA D'AVVIAMENTO**

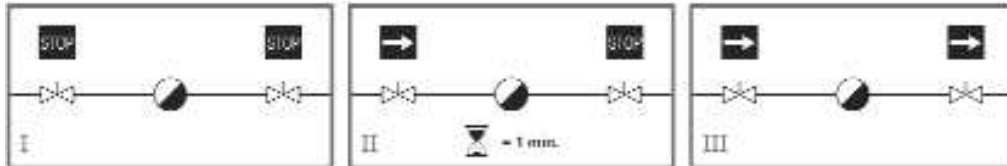
For detailed hookups and adapted start-up and shut-down procedures, see Armstrong literature or consult your local Representative.  
Für detaillierte Informationen über Installation, Inbetriebnahme und Außerbetriebnahme sehen Sie die Armstrong Datenblätter oder fragen Sie Ihre Armstrong-Vertretung.

Pour plus de détails à propos des procédures de démarrage et d'arrêt, ainsi que pour l'installation, veuillez vous référer à la littérature Armstrong ou prendre contact avec votre Représentant local.

Para posibilidades de conexionado y procedimientos de parada y puesta en marcha, ver catálogos Armstrong o consultar con su Representante local.

Voor gedetailleerde montage en installatie instructies zie het betreffende Armstrong documentatieblad of neem contact op met uw plaatselijke Vertegenwoordiger.

Per procedure dettagliate di collegamento, d'avviamento e di fermata, vedere la documentazione Armstrong o consultare il Distributore locale.



**SHUT-DOWN PROCEDURE - AUSSERBETRIEBNAHME - PROCEDURE D'ARRET  
PROCEDIMIENTO DE PARADA - UIT BEDRIJFNAME - PROCEDURA DI FERMATA**



**MAINTENANCE - WARTUNGSMITTELS - MAINTENANCE  
MANTENIMIENTO - ONDERHOUD - MANUTENZIONE**

For troubleshooting, testing methods, frequency of maintenance and detailed spare parts list, see Armstrong literature or consult your local Representative.

Für detaillierte Informationen über Fehlersuche, Testmethoden, Wartungsintervallen und Ersatzteillisten fragen Sie Ihre Armstrong-Vertretung.

Pour le dépannage, les méthodes de test, la fréquence d'entretien et la liste détaillée des pièces de rechange, veuillez vous référer à la littérature Armstrong ou prendre contact avec votre Représentant local.

Para detección de posibles averías, métodos de test, frecuencia de mantenimiento y lista detallada de repuestos, ver catálogos Armstrong o consultar con su Representante local.

Voor het oplossen van problemen, test methodes, onderhoud en gedetailleerde onderdelenlijsten, zie de Armstrong documentatie of neem contact op met uw plaatselijke Vertegenwoordiger.

Per la soluzione di eventuali problemi, metodi di prova funzionalità, frequenza di manutenzione e dettaglio della lista ricambi, vedere la documentazione Armstrong o consultare il Distributore locale.



*Equipement under pressure - Operating temperature > 100°C  
Make sure trap is cold before handling !*



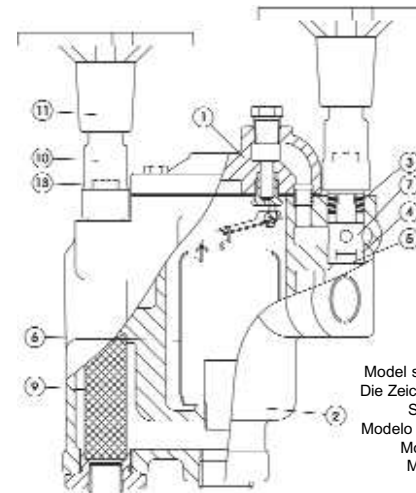
*Armatuur steht unter Druck - Arbeitstemperatur > 100°C  
Stellen sie sicher, dass die Armatuur kalt und drucklos ist, bevor an dieser gearbeitet wird !*

*Equipement sous pression - Température en fonctionnement > 100°C  
Laisser le purgeur refroidir avant toute manipulation !*

*Equipo bajo presión - Temperatura de trabajo > 100°C  
¡Asegúrese de que el purgador esté frío antes de manipularlo !*

*Toestel onder druk - Werktemperatuur > 100°C  
Condenspot moet afgekoeld zijn alvorens eraan te werken !*

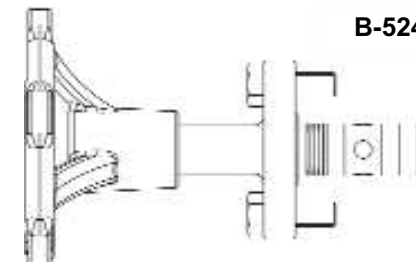
*Apparecchiatura in pressione - Temperatura operativa > 100°C  
Assicurarsi che lo scaricatore sia freddo prima d'intervenire !*



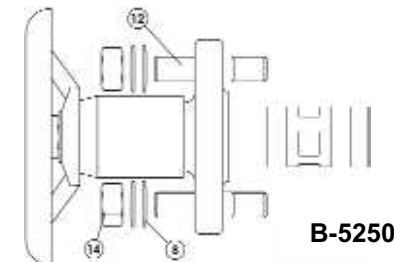
Model shown on the drawing: TVS-811  
Die Zeichnung zeigt das Modell TVS-811  
Schéma: modèle TVS-811  
Modelo mostrado en el dibujo: TVS-811  
Model op tekening: TVS-811  
Modello in figura: TVS-811



**A- 9542  
&  
B-5259**



**B-5249**



**B-5250**