

I. Internals Maintenance:

- Unscrew bolts (11) and nuts (10) and lift the cap (1). Body (2) can remain connected to the steam line;
- Clean or replace bucket (6) or mechanism (valve and seat) (3, 4 & 5);
- Mechanism should be adjusted as shown above. When correctly aligned, lever (B) can be moved sideways the same distance to the right as to the left. If guide pin (A) is not in the middle of the orifices, adjust by slightly hitting with a hammer;
- Replace gasket (7);
- Put the cap (1) back on the body (2) and screw bolts (11) and nuts (10).

II. Screen Maintenance (880A and 980 series only):

- Unscrew strainer retainer (15);
- Clean or replace strainer screen (14);
- Replace strainer gasket (16);
- Screw strainer retainer (15).

GB**I. Wartung und Reparatur - Innenteile:**

- Schrauben (11) und Muttern (10) lösen und den Deckel (1) abnehmen. Das Gehäuse (2);
- Kann hierbei in der Rohrleitung verbleiben;
- Die Glocke (6) und den Mechanismus (Ventil +Sitz) (3, 4 + 5) reinigen bzw. auswechseln;
- Die Skizze oben zeigt die Einstellung des Mechanismus. Bei korrekter Ausrichtung kann der Hebel (B) gleich weit nach rechts und links seitlich bewegt werden. Wenn die Führungsstifte (A) nicht in der Mitte der Bohrungen stehen, sind sie durch leichte Hammerschläge einzurichten;
- Deckeldichtung erneuern (7);
- Deckel (1) auf das Gehäuse (2) setzen, Schrauben (11) und Muttern (10) wieder anziehen.

II. Wartung und Reparatur des Schmutzsieb (nur Serie 880A und 980):

- Siebstopfen heraus-schrauben (15);
- Schmutzfängersieb (14) reinigen bzw. auswechseln;
- Siebdichtung erneuern (16);
- Siebstopfen einschrauben (15).

D**I. Entretien des pièces internes :**

- Dévisser les boulons (11) et les écrous (10) et enlever le couvercle (1). Le corps (2) peut rester raccordé à la ligne vapeur;
- Nettoyer ou remplacer le flotteur inversé ouvert (6) ou le mécanisme (siège et soupape) (3, 4 & 5);
- Le mécanisme doit être ajusté comme montré ci-dessus. Lorsqu'il est correctement aligné, le bras de levier (B) peut glisser avec la même amplitude vers la gauche que vers la droite. Si les tiges de guidage (A) ne sont pas au centre des orifices, il faut les ajuster en donnant de légers coups de marteau;
- Remplacer le joint de corps (7);
- Remettre le couvercle (1) en place sur le corps (2) et revisser les boulons (11) et les écrous (10).

II. Entretien du tamis (série 880A et 980 uniquement):

- Dévisser le bouchon du filtre (15);
- Nettoyer ou remplacer le tamis (14);
- Remplacer le joint (16);
- Revisser le bouchon du filtre (15).

F**I. Mantenimiento de las piezas internas:**

- Afloje los pernos (11) y las tuercas (10) y retire la tapa (1). El cuerpo (2) puede permanecer conectado a la línea de vapor;
- Limpie o cambie la cubeta (6) o el mecanismo (válvula y asiento) (3, 4 y 5);
- El mecanismo debe quedar ajustado como se muestra más arriba. Si está alineado correctamente, la palanca (B) podrá moverse la misma distancia tanto a la derecha como a la izquierda. Si el perno guía (A) no está centrado en los orificios, ajústelo golpeando ligeramente con un martillo;
- Cambie la junta (7);
- Vuelva a colocar la tapa (1) en el cuerpo (2) y ajuste los pernos (11) y las tuercas (10).

II. Mantenimiento de la malla (series 880A y 980 únicamente):

- Desenrosque el tapón del filtro (15);
- Limpie o cambie la malla del filtro (14);
- Cambie la junta del filtro (16);
- Enrosque el tapón del filtro (15).

E**I. Binnenwerk vervangen:**

- Verwijder de bouten (11) en moeren (10) en neem het deksel (1) af. Het huis (2) kan in de leiding blijven;
- Reinig of vervang de emmer (6) of klepmechanisme (3, 4 & 5);
- Het klepmechanisme moet worden afgesteld zoals boven getoond. Als het mechanisme goed is uitgelijnd, moet de hefboom (B) net zo ver naar rechts als naar links kunnen bewegen. Als de geleidepennen (A) niet exact in het midden van de gaatjes zitten, moeten deze voorzichtig met een hamer teruggetikt worden;
- Vervang de pakking (7);
- Plaats het deksel (1) terug op het huis (2) en monteer de bouten (11) en moeren (10).

II. Filter onderhoud (uitsluitend 880A en 980 serie):

- Verwijder de filterplug (15);
- Reinig of vervang het filterelement (14);
- Vervang de filterpakking (16);
- Monteer de filterplug (15).

NL**I. Manutenzione degli organi interni:**

- Svitare i bulloni (11), i dadi (10) e sollevare la testa (1). Il corpo (2) può restare sulla linea;
- Pulire o sostituire il secchiello (6) o il meccanismo (valvola, sede e leverismi) (3, 4 & 5);
- Regolare il meccanismo come mostrato in figura. Se correttamente allineata la leva (B) si muoverà lateralmente in modo simmetrico sia a destra sia a sinistra. Se gli spinotti di guida (A) non fossero centrati nei fori, centrarli opportunamente con leggerissimi colpi di martello;
- Sostituire la guarnizione (7);
- Rimontare la testa (1) sul corpo (2) ed avvitare bulloni (11) e dadi (10).

II. Manutenzione Filtro (Solo 880A e serie 980):

- Svitare la boccola (15);
- Pulire o sostituire la retina filtrante (14);
- Sostituire la guarnizione (16);
- Riavvitare la boccola (15).

I**MODELS WITH CE MARKING - MODELLE MIT CE KENNZEICHNUNG - MODELES MARQUES CE
MODELOS CON LA MARCA CE - MODELLEN MET CE KEUR - MODELLI CON MARCATURA CE**

Model	PMA	TMA	Volume	Orifice	PMO
Modell	PMA	TMA	Volumen	Ventilgröße	PMO
Modèle	PMA	TMA	Volume	Orifice	PMO
Modelo	PMA	TMA	Volumen	Orificio	PMO
Model	PMA	TMA	Volume	Klepdoorlaat	PMO
Modello	PMA	TMA	Volume	Orifizio	PMO
983	41 bar	343°C	1,94 l	Check on the order Entsprechend Ihrer Bestellung Voir la commande Chequear con el pedido Kijk op de order en documentatie Verificare su ordine	Depends on orifice Von der Ventilgröße abhängig Dépend de l'orifice Depende del orificio Afhankelijk van klepdoorlaat Dipende dall'orifizio

Armstrong International S.A., Parc Industriel des Hauts-Sarts, 4040 Herstal - Belgium Ph: +32.4.240.90.90 Fax: +32.4.248.13.61

**Series 880A, 980, 421 & EM**

**Inverted Bucket Steam Traps
Glockenkondensatableiter
Purgeurs à Flotteur Inversé Ouvert
Purgadores de Vapor de Cubeta Invertida
Omgekeerde Emmer Condenspot
Scaricatori di Condensa a Secchiello Rovesciato**

*These instructions should be used by experienced personnel !
Diese Gebrauchsanweisung ist durch Fachpersonal zu benutzen !
Ces instructions devraient être utilisées par du personnel expérimenté !
¡Estas instrucciones deben ser utilizadas por personal experimentado !
Onderhoud uitsluitend uit te voeren door ervaren personeel !
Queste istruzioni devono essere utilizzate da personale esperto !*

**PRODUCT DESCRIPTION - PRODUKTBESCHREIBUNG - DESCRIPTION DU PRODUIT
DESCRIPCION DEL PRODUCTO - PRODUKT OMSCHRIJVING - DESCRIZIONE DEL PRODOTTO**

Model shown on the picture: 981 - Die Abbildung zeigt das Modell 981 - Photo: modèle 981
Modelo mostrado en la fotografía: 981 - Model op foto: 981 - Modello in figura: 981

- GB** Armstrong Steel Inverted Bucket Steam Trap
Horizontal Connection
Series 880A and 980 Only: with Internal Strainer
- D** Armstrong Glockenkondensatableiter aus Stahl
Waagerechter Einbau
Nur bei Serie 880A und 980: mit Eingebautem Schmutzfäng
- F** Purgeur à Flotteur Inversé Ouvert Armstrong en Acier
Raccordement Horizontal
Uniquement pour les Séries 880A et 980 : avec Filtre Intégré
- E** Purgador de Cubeta Invertida Armstrong en Acero
Conexión Horizontal
Series 880A y 980 Solamente: con Filtro Interno
- NL** Armstrong Gietstalen Omgekeerde Emmer Condenspot
Horizontale Aansluitingen
Series 880A en 980: met Ingebouwd Filter
- I** Scaricatore di Condensa Armstrong a Secchiello Rovesciato
Connessioni Orizzontali.
Serie 880A e 980 Soltanto: con Filtro Incorporato



For detailed material specifications, options, approximate dimensions and weights, see Armstrong literature or consult your local Representative.
Für detaillierte Werkstoffangaben, Zubehör, Abmessungen und Gewichte, sehen Sie die Armstrong Datenblätter oder fragen Sie Ihre Armstrong-Vertretung.
Pour toute spécification détaillée des matières, options, dimensions et poids, veuillez vous référer à la littérature Armstrong ou prendre contact avec votre Représentant local.

Para especificaciones de materiales detalladas, opciones, dimensiones aproximadas y pesos, ver catálogos Armstrong o consultar con su Representante local.

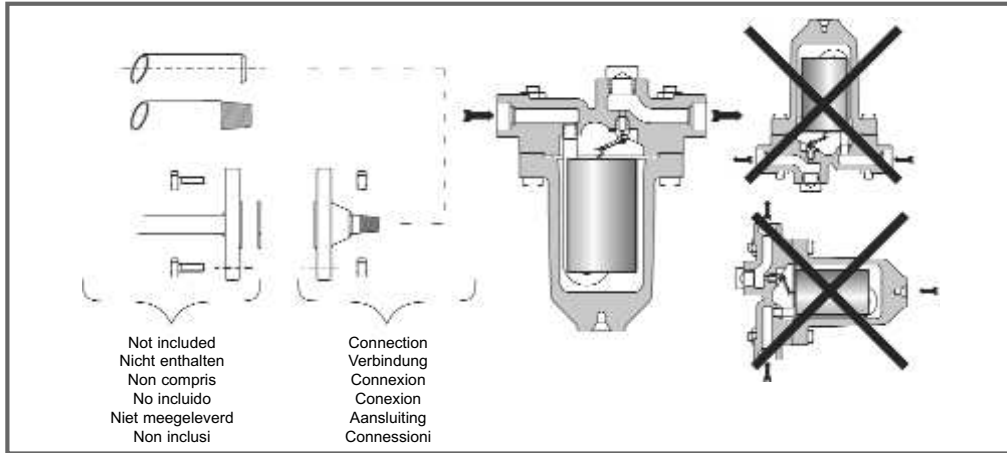
Voor gedetailleerde materiaal specificaties, afmetingen en gewichten, zie de Armstrong documentatie of neem contact op met uw plaatselijke Vertegenwoordiger.

Per la specifica dettagliata dei materiali, accessori opzionali, dimensioni e pesi approssimativi, vedere la documentazione appropriata o contattare il Distributore locale.

**INSTALLATION - INSTALLATIONSANWEISUNG - INSTALLATION
INSTALACION - INSTALLATIE - INSTALLAZIONE**

Model shown on the drawing: 421 - Die Zeichnung zeigt das Modell 421 - Schéma: modèle 421
Modelo mostrado en el dibujo: 421 - Model op tekening: 421 - Modello in figura: 421

Possible connections: screwed, socketweld or flanged - Mögliche Anschlussarten: Muffengewinde, Schweißmuffen, Flansche
Raccordements possibles: taraudé, à souder ou à brides - Conexiones posibles: roscada, SW o bridada
Mogelijke aansluitingen: draadaansluiting, lasaansluiting of flens - Connessioni disponibili filettate, tasca a saldare o flangiata



**START-UP PROCEDURE - INBETRIEBNAHME - PROCEDURE DE DEMARRAGE
PROCEDIMIENTO DE PUESTA EN MARCHA - OPSTARTPROCEDURE - PROCEDURA D'AVVIAMENTO**

For detailed hookups and adapted start-up and shut-down procedures, see Armstrong literature or consult your local Representative.
Für detaillierte Informationen über Installation, Inbetriebnahme und Außerbetriebnahme sehen Sie die Armstrong Datenblätter oder fragen Sie Ihre Armstrong-Vertretung.

Pour plus de détails à propos des procédures de démarrage et d'arrêt, ainsi que pour l'installation, veuillez vous référer à la littérature Armstrong ou prendre contact avec votre Représentant local.

Para posibilidades de conexión y procedimientos de parada y puesta en marcha, ver catálogos Armstrong o consultar con su Representante local.

Voor gedetailleerde montage en installatie instructies zie het betreffende Armstrong documentatieblad of neem contact op met uw plaatselijke Vertegenwoordiger.

Per procedure dettagliate di collegamento, d'avviamento e di fermata, vedere la documentazione Armstrong o consultare il Distributore locale.



**SHUT-DOWN PROCEDURE - AUSSERBETRIEBNAHME - PROCEDURE D'ARRET
PROCEDIMIENTO DE PARADA - UIT BEDRIJFNAME - PROCEDURA DI FERMATA**



**MAINTENANCE - WARTUNGSINFORMATIONEN - MAINTENANCE
MANTENIMIENTO - ONDERHOUD - MANUTENZIONE**

For troubleshooting, testing methods, frequency of maintenance and detailed spare parts list, see Armstrong literature or consult your local Representative.

Für detaillierte Informationen über Fehlersuche, Testmethoden, Wartungsintervallen und Ersatzteillisten fragen Sie Ihre Armstrong-Vertretung.

Pour le dépannage, les méthodes de test, la fréquence d'entretien et la liste détaillée des pièces de rechange, veuillez vous référer à la littérature Armstrong ou prendre contact avec votre Représentant local.

Para detección de posibles averías, métodos de test, frecuencia de mantenimiento y lista detallada de repuestos, ver catálogos Armstrong o consultar con su Representante local.

Voor het oplossen van problemen, test methodes, onderhoud en gedetailleerde onderdelenlijsten, zie de Armstrong documentatie of neem contact op met uw plaatselijke Vertegenwoordiger.

Per la soluzione di eventuali problemi, metodi di prova funzionalità, frequenza di manutenzione e dettaglio della lista ricambi, vedere la documentazione Armstrong o consultare il Distributore locale.



*Equipement under pressure - Operating temperature > 100°C
Make sure trap is cold before handling !*

*Armatuur steht unter Druck - Arbeitstemperatur > 100°C
Stellen sie sicher, dass die Armatuur kalt und drucklos ist, bevor an dieser gearbeitet wird !*

*Equipement sous pression - Température en fonctionnement > 100°C
Laisser le purgeur refroidir avant toute manipulation !*

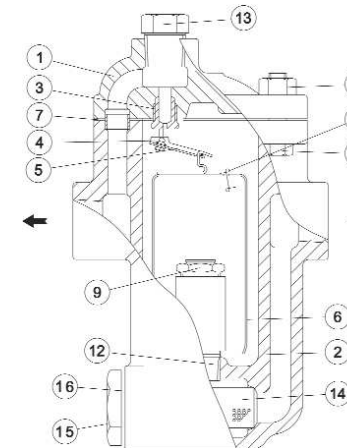
*Equipo bajo presión - Temperatura de trabajo > 100°C
¡Asegúrese de que el purgador esté frío antes de manipularlo !*

*Toestel onder druk - Werktemperatuur > 100°C
Condenspot moet afgekoeld zijn alvorens eraan te werken !*

*Apparecchiatura in pressione - Temperatura operativa > 100°C
Assicurarsi che lo scaricatore sia freddo prima d'intervenire !*



Model shown on the drawing: 981
Die Zeichnung zeigt das Modell 981
Schéma: modèle 981



Modelo mostrado en el dibujo: 981
Model op tekening: 981
Modello in figura: 981

**MECHANISM ADJUSTMENT - AUSRICHTEN DES MECHANISMUS - AJUSTEMENT DU MECANISME
AJUSTE DEL MECANISMO - KLEPMECHANISME - REGOLAZIONE DEL MECCANISMO**

